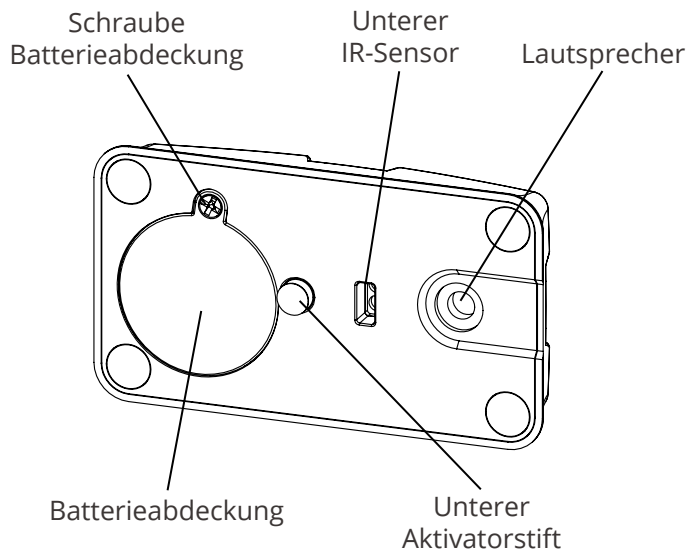
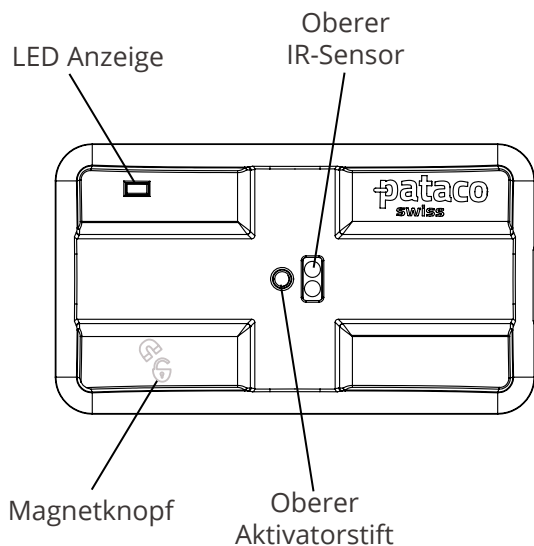
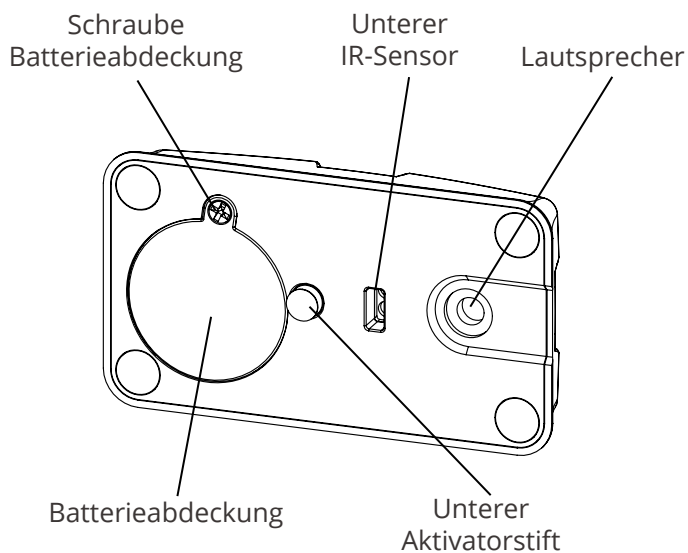
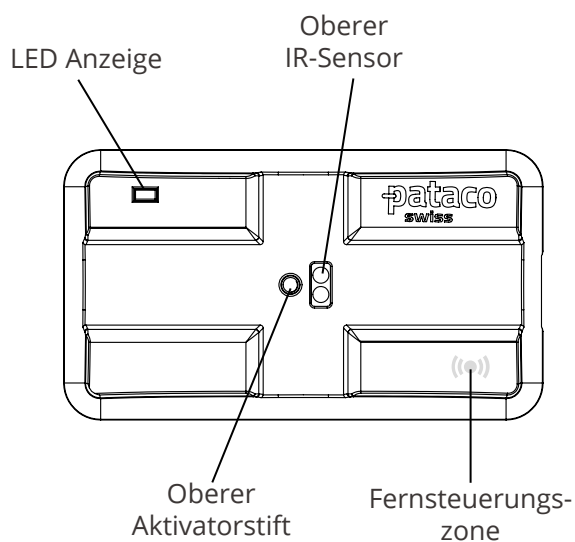


# 1. Beschreibung Einzelteile

## SI8S VIPER - magnetisch

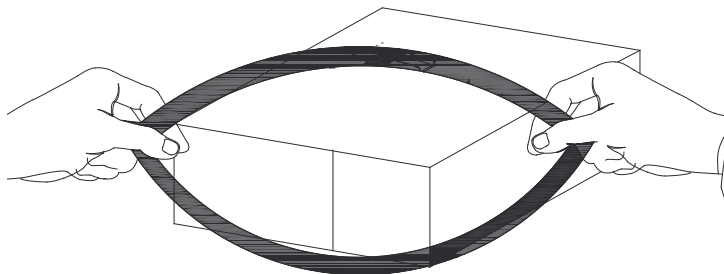


## SI9S VIPER - mit Fernbedienung

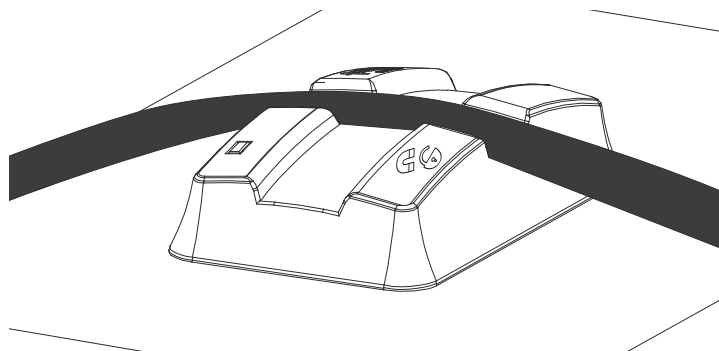


## 2. Installationsanleitung

### SI8S VIPER - magnetisch

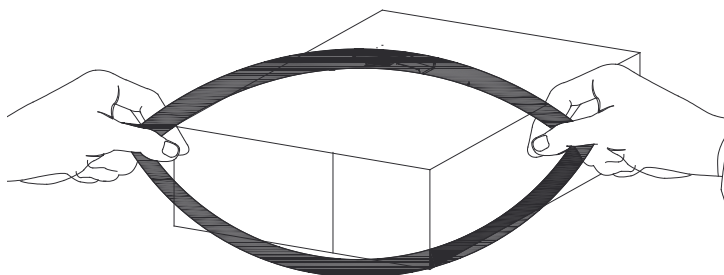


1. Umhüllen Sie die die Verpackung mit dem passenden Silikonband.

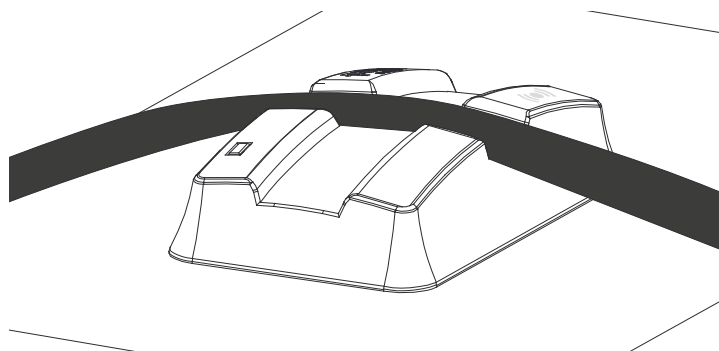


2. Platzieren Sie den Viper unter dem Silikonband. Die Aktivatorstifte werden durch den Druck der Bänder eingedrückt. Es ertönt ein Piepton zur Bestätigung der Aktivierung.

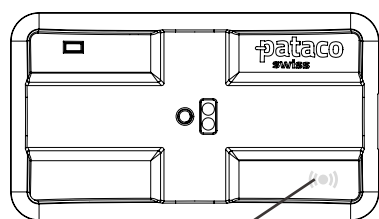
### SI9S VIPER - mit Fernbedienung



1. Umhüllen Sie die die Verpackung mit dem passenden Silikonband.



2. Platzieren Sie den Viper unter dem Silikonband. Die Aktivatorstifte werden durch den Druck der Bänder eingedrückt.

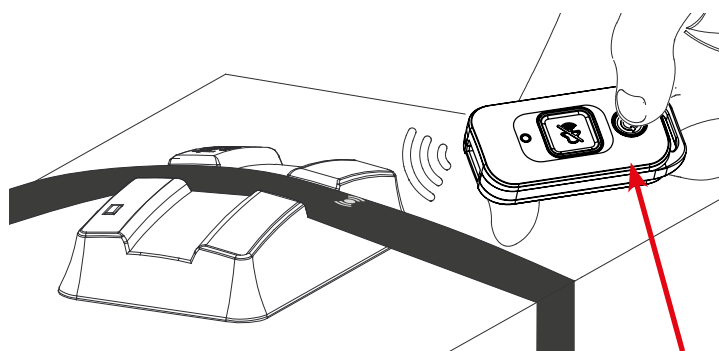


Hier Fernbedienung hinhalten



Set-Up Taste drücken

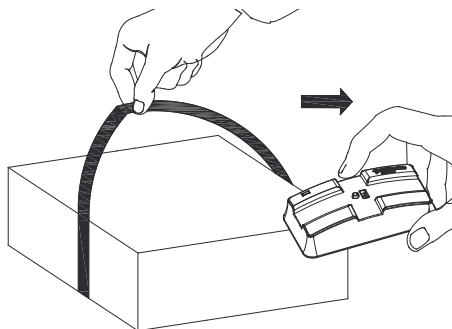
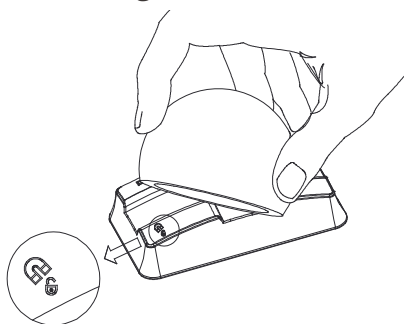
1. Halten Sie nun die Fernbedienung an die Stelle mit dem Übertragungszeichen und drücken Sie die Set-Up Taste, um den Schlüsselcode zu übertragen.



2. Der LED-Anzeige blinkt einmal und es ertönt ein Piepton zur Bestätigung der Aktivierung. Nun ist der Viper codiert und aktiviert.

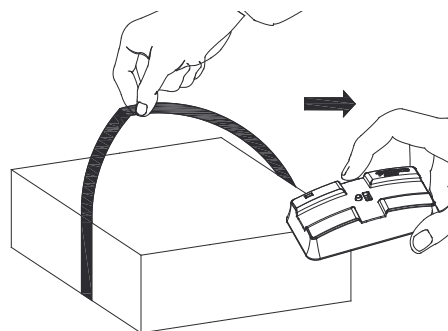
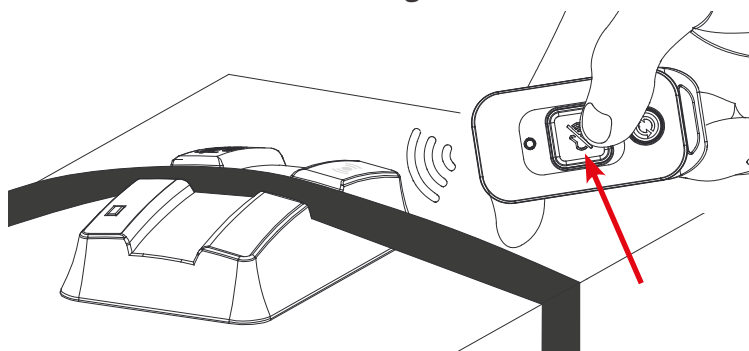
### 3. Alarm stoppen / Viper entschichern

#### SI8S VIPER - magnetisch



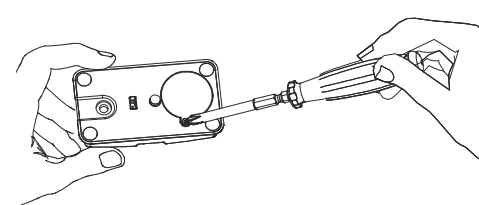
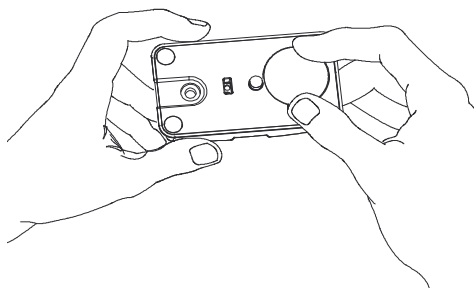
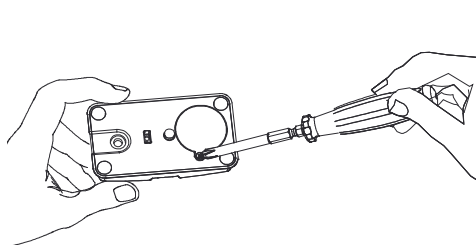
1. Drücken Sie den Magnetöffner auf die Stelle mit dem Magnetzeichen um den Viper zu entschichern.
2. Heben Sie das Gummiband an und entfernen Sie den Viper vom Produkt.

#### SI9S VIPER - mit Fernbedienung



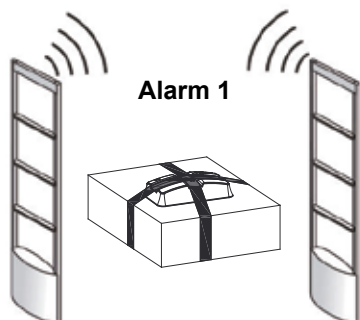
1. Halten Sie die Fernbedienung an die Stelle mit dem Übertragungszeichen und drücken Sie die „Alarm aus“-Taste. Die LED-Anzeige leuchtet für 30 Sekunden rot und der Viper ist in dieser Zeit gesperrt.
2. Heben Sie das Gummiband an und entfernen Sie den Viper vom Produkt.

### 4. Batterieaustausch

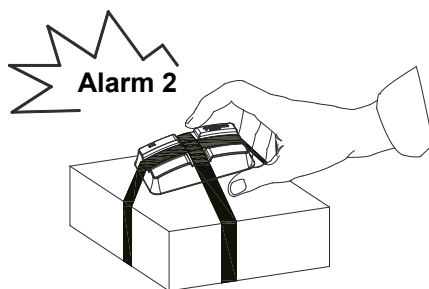


1. Lösen Sie die Schraube und öffnen Sie das Batteriefach mit Hilfe eines Schraubendrehers.
2. Entfernen Sie die Batterie aus dem Batteriefach und ersetzen Sie die Batterie.
3. Schließen Sie die Batterieabdeckung und ziehen Sie die Schraube wieder an.

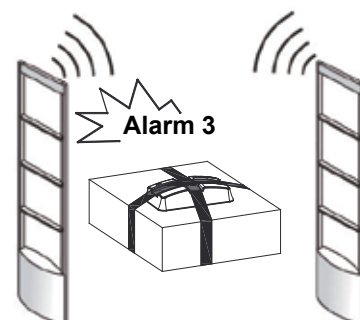
## 5. Alarm Definition



1. Alarm - Alarm an Antennen



2. Alarm - Manipulations Alarm



3. Alarm - Selbсталarm am Tag

1. Alarm: Aktivierter Tag erzeugt Alarm am EAS System
2. Alarm: Der Tag generiert einen Alarm, wenn der Tag manipuliert wird
3. Alarm: AM/RF Antenne oder Deaktivator erzeugen Alarm am Tag

## 6. Technische Spezifikationen

EAS Kapazität:	AM (58 kHz) oder RF (8.2 MHz), RFID auf Anfrage
Magnetstärke:	S-Typ: Super Magnet >9,000 Gauss
Tag Abmessungen:	B*L*T: 74.5×42×18.5mm
Tag Material:	ABS
Tag Farbe:	Schwarz oder Kundenspezifisch (MOQ 5'000 Stk.)
Betriebstemperatur:	0°C bis +40°C
Luftfeuchtigkeit:	20%~85%
Alarm Lautstärke:	>92dB bei 10cm
Manipulationsalarm:	4x kurzes Piepen mit kurzem LED Blinken
Selbсталarm:	Kontinuierliches langes Piepsen mit langem LED Blinken für 5 Minuten
Anzeige niedrige Batterie:	3 kurze Pieptöne mit rotem LED-Licht
Batterie Lebensdauer:	3 Jahre
Batterie Typ:	Standard Batterie CR2450
Verpackung:	25 Stück in einer Kartonage
Patent:	Patentrechtlich geschützt

Entsorgen Sie das Produkt gemäß den Vorschriften Ihres Landes ordnungsgemäß.